

RAINMOON Pannello a pioggia - Bianco opaco

41 610 979



- Kit componenti esterni
- Pannello a pioggia con 2 tipi di getti
- AQUACIRCLE RAIN: Tenda antipioggia rotonda, portata max. 6,8 l/min (a 3 bar)
- TEMPEST RAIN: Pioggia naturale, portata max. 5 l/min (a 3 bar)
- Copertura bianca opaca RAL 9003
- Luce generale indiretta, barra LED bianco caldo 2700K
- Diametro esterno 1240 mm, diametro apertura 450 mm
- con sistema anticalcare
- Peso 22,5 kg
- Classe di protezione IP67
- Elementi di comando non in dotazione

Pannello di copertura del getto d'acqua per l'adattamento al colore del soffitto disponibile in tutti i colori RAL, prezzo e tempi di consegna su richiesta.

Pannello di copertura del getto d'acqua per l'adattamento al colore del soffitto disponibile in tutti i colori RAL, prezzo e tempi di consegna su richiesta.

Prodotti complementari necessari



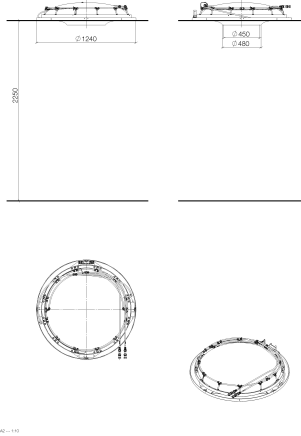
RAINMOON Scatola di installazione a soffitto UP -

35 610 970 90

- Alloggiamento a soffitto 1356 x 1356 x 290 mm
- Kit componenti interni
- Diametro di apertura 1252 mm
- profondità d'incasso min. 290 mm

RAINMOON Pannello a pioggia - Bianco opaco

41 610 979

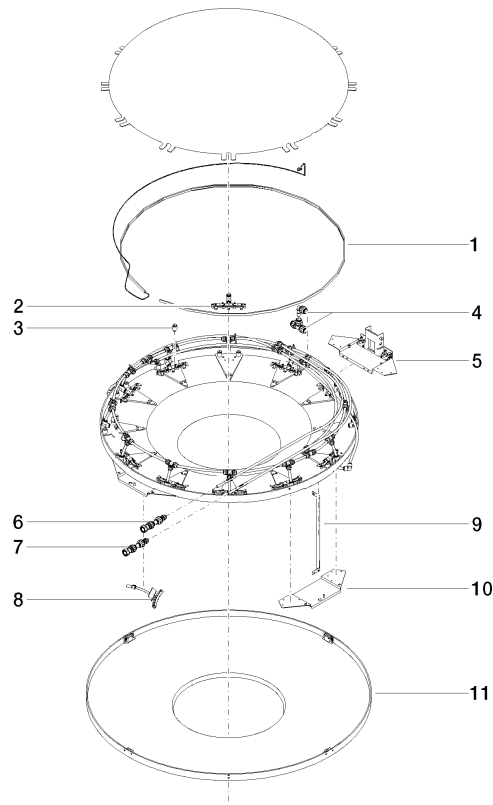


Certificati

LGA_29445.

RAINMOON Pannello a pioggia - Bianco opaco

41 610 979



Elenco delle parti di ricambio

N.	Codice articolo	Denominazione	Quantità necessaria	Tempo di produzione
1	90 10 01 183 00 90	lampada	1	2
2	90 17 09 056 01 90	modulo jet	12	60
3	90 18 40 222 00 90	adattatore	24	2
4	90 24 04 321 00 90	giunto a vite	1	60
5	90 17 20 211 00 90	giunto	1	60
6	90 24 04 346 01 90	attacco AQUACIRCLE	1	2
7	90 24 04 346 02 90	attacco TEMPEST	1	2
8	90 17 09 057 01 90	modulo jet	12	2
9	90 17 20 217 00 90	sostegno	4	60
10	90 17 20 216 00 90	sostegno	3	60
11	90 11 02 325 00 90	copertura	1	2